

BURÐARÞOL: ALMENNAR SKÝRINGAR.

UNDIRSTÖÐUR:

Húsið er grundað á vel þjappaða fyllingu.

Vakin er athygli á ákvæðum byggingar-samþykktar varðandi undirstöður.

Álag frá undirstöðum á vel þjappaða hraun eða böglaberg er reiknað samkvæmt RB-blaði nr. (L4)102.

Fylling með þjöppunargildi $E_2=110$ MPa og $E_2/E_1 \leq 2,3$

Þá er leyfilegt álag er skv. formúlunni ($h=1.2$ m)

$$q = 0.5 \times N_v \times B \times \gamma (1 - 0.3 \times B \times L) q + p' \times N$$

$$N_v = 42$$

$$N_q = 30$$

$$\gamma = 16.0 \text{ KN/m}^3$$

$$p' = 16.0 \text{ KN/m}^2$$

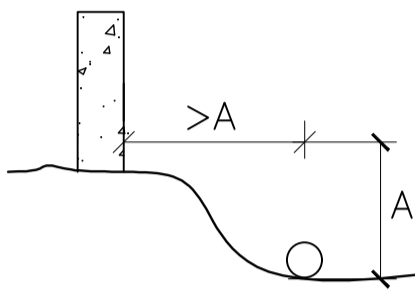
($\varphi = 45$ og $F=1.5$)

Samaber RB-blað nr. Rb (L4), 102.

Mesta reiknislegt álag á hraunfyllingu er

$$q_{\max} = 0.55 \text{ MPa.}$$

Minnsta hæð sökkla við útvegg er 80 cm undir endanlegu jarðvegsyfirborði nema um sé að ræða hreina klöpp/móhelli eða hraunfyllingu, sökkjar skulu þó aldrei vera minna en 30 cm undir efri brún botnplötu.



Úrtök úr sökklum fyrir frárennislagnir, sjá frárennislíteikningar, lagnir í grunni.

Liggi frárennslidýpra en sökkull, skal fjarlægðin milli sökkuls og lagnar vera jöfn eða meiri en dýptarmunurinn. Þar sem lögn liggur gegnum sökkul skal dýpka sökkul sitt hvoru megin við.

Efst og neðst í alla veggsökkla komi langjárn 2K12 nema annað sé tekið fram, járnin eru víxllögð um 80 cm í hornum og á samsk.

Punktur á grunnmynd tákna lóðrétt K16 járn 115 cm löng, sem standa 60 cm upp úr sökklum.

Undir gölfplötu komi malarfylling með þjöppunargildi sem samsvarar til 98% standard proctors.

STÁLVIKRI:

Allt stál utanhúss skal vera heitgalvanhúðað. Stál sem varið er fyrir veðrun og er inni í burðargrind skal vera grunnað + 2 umf. af olíumálningu. Allt stál skal vera S-235. Allar suður í stálvirki skulu hafa a-mál > 6 mm nema annað sé tekið fram.

TRÉVIKRI (ÞAK):

Naglar og girði skulu vera heitgalvaniserað. Boltastærðir eru í mm, timburstærðir eru í tommum ("), önnur mál eru í cm. Ytra burðarvirki í þaki skal fúaverja með lítuðu fúavarnarefni. Leggja skal tjöruþappa eða olíusóðið masonít milli steins og timburs. Útloftun þakeinangrunar, sjá arkit.teikningar. Skinnur á boltum í trévirki skulu vera að þvermáli > 3d og þykkt > 0.3d þar sem d er þvermál bolta, nema annað sé sérstaklega tekið fram. Timbur í burðarvirki skal vera að gæðum C24 samkv. FS ENV staðli.

MÓTASMÍÐI:

Undirsláttur undir berandi plötum skal vera með yfirhæð sem skal vera 1/300 af styttri haflengd plötunar.

BRUNASKIL:

Ekki er gerð grein fyrir brunaskilum eða brunavörnum á burðarvirkisuppráttum. Varðandi brunaskil og brunavarnir vísast til uppráttanna aðalhönnuðar.

ÞÉTTINGAR:

Varðandi frágang og þéttingu forsteypta eininga, frágang þaks, loftun byggingahluta, frágang glugga ofl. vísast til bygginga-uppráttanna aðalhönnuðar.

JÁRNBENDING:

Járnastærðir eru í mm, en önnur ónefnd mál í cm.

Steypustyrktarstál merkt R á teikningu er slétt stál ST 37.12. Steypustyrktarstál merkt K á teikningum er kambstál B500NL samkvæmt ÍST NS 3576-3:2005

MERKING JÁRNA:

K8 c 25 merkir að eitt 8 mm kambjárn komi á hverja 25 cm. Í plötu er fjarlægð gefin milli beinna járna innbyrðis og milli uppbyggðra járna innbyrðis.

— — — — — járn í neðri brún plötu.

— — — — — járn í efri brún plötu.

1#: einföld járnagrind í kross í miðjum vegg, nema annað sé tekið fram.

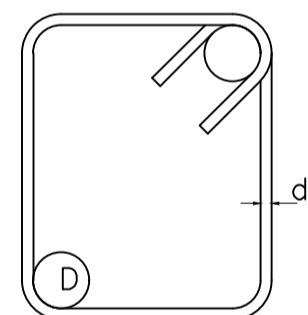
2#: tvöföld járnagrind í kross hvor um sig staðsett í útbrún veggjar.

BEYGJUR OG SAMSKYFTI Á KS 50:

Mál í járnaskrá miðast við beinu línurnar. Þegar fundin er klippilengd dragast 5,5d frá gefinni lengd fyrir hverja 90 beygju, en 0,6d fyrir hverja 45 beygju.

ÞVERMÁL JÁRNS.	mm.	8	10	12	16	20	25
Þvermál beygju-hrings D=20d.	cm.	16	20	24	32	40	50
90° beygja, 5.5d.	cm.	4	6	7	9	11	14
45° beygja, 0.6d.	cm.	0.5	0.5	1.0	1.0	1.5	2.0
Víxlunarlengd á samskyftum.	cm.	32	40	48	64	80	100

MERKING JÁRNA:



D = 3d fyrir slétt járn (ST 37.12)

D = 5d fyrir kambjárn (Ks 50).

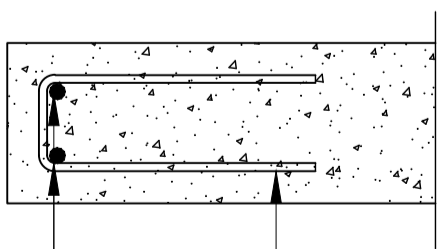
Heimilt er að nota Ks10 í stað R10 í gjarðir.

Allar gjarðir skulu vera úr suðuhæfu stáli.

Bil milli láréttra járna í bitum er 2,5 cm fyrir 16 mm járn, en 3 cm fyrir sverari járn.

Í plötum má ekki skeyta meira en þriðja hvert járn í þversniði, bil milli skeytipversniða sé ekki minna en 50 x járnþvermálið.

PLÖTUKANTUR OG VEGGENDAR:



2K16

(nema annað sé tekið fram)

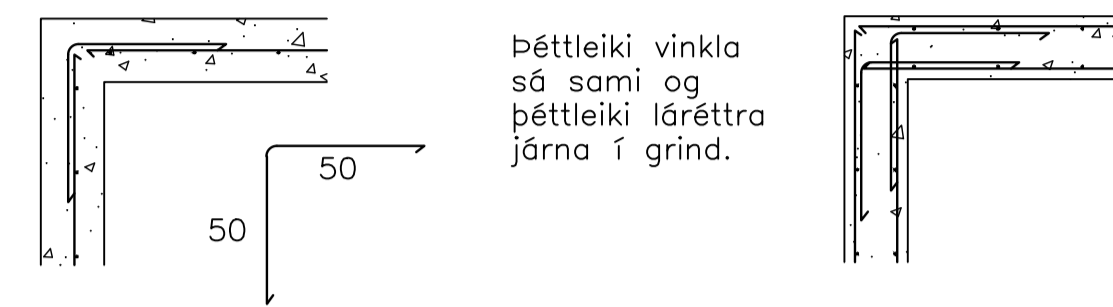
K10 c/c 20

(nema annað sé tekið fram)

Járnum í efri brún er haldið uppi með stólum. Yfir, undir og upp með múropum komi 2K16 er nái 50 cm út fyrir opin. Einnig komi 2K16 í alla veggenda og frístandandi vegg. Með plötuopum komi jafn mörg járn og klippt eru burtu. Öll járn kringum op skulu ná 50 cm út fyrir opin.

Punktur á grunnmynd tákna K16 mm járn.

FRÁGANGUR Á HORNUM ÞAR SEM JÁRNAGRINDUR MÆTAST:



Þéttleiki vinkla sá sami og þéttleiki láréttra járna í grind.

Vakin er athygli á nánari ákvæðum staðals ÍST 10.

FJARDLÆGD JÁRNA FRÁ STEYPUYFIRBORDI:

	Hula í cm.		
	PLÖTUR	VEGGIR BITAR	STODIR
Innanhúss.	2.5	2.5	2.5
Útanhúss og þar sem raki er mikill	3.5	3.5	3.5
Þar sem sjórök er eða jarðvegssýrur	3.5	4.0	4.0
Þar sem tærandi lofttegunda getir.	3.5	4.0	4.0
Í vatni.	4.0	4.5	5.0
Steypa að jörðu t.d. sökkjar.	5.0	5.0	5.0

Járnum skal haldið í réttri fjarlægð frá mótum með þar tilgerðum klossum úr plasti eða steinsteypu.

STEINSTEYPA:

Öll steypa og steypuvinna skal vera í samræmi við staðal ÍST 10, framkvæmdaflokk B. Nota skal loftblendi sem gefur 5-6,5% loftinnihald við útlögn. Titra skal alla steypu í mótum. Sigmál steypu skal vera 8-10 cm.

Lágmarks sementsinnihald í C25 steypu er 300 kg/m³ og v/s ≤ 0.55

Lágmarks sementsinnihald í C30 steypu er 330 kg/m³ og v/s ≤ 0.50

Lágmarks sementsinnihald í C35 steypu er 360 kg/m³ og v/s < 0.45

Hámarks steinstærð í C25 og C30 steypu er 25 mm.

Hámarks steinstærð í C35 steypu er 16 mm.

BYGGINGARHLUTAR.	BRÖTPOLSFLOKKUR
Sökkjar:	C30
Forsteyptir byggingahlutar:	C35
ÖLL ÖNNUR STEYPA:	C30

Álagsforsendur:

Notálag: **G/af: 2,0 KN/m²+ 1,5 KN/m²** (Íttir veggir og steypa).
Svalir/svalargangar: **4,0 KN/m²**

Grunngildi snjóálag: **2,1 KN/m²**

Grunngildi vindálag: **1,80 KN/m²**

Að öðru leiti vísast til eftirfarandi skjala:

– Eigilð álag: **Skv ÍST EN 1991-1-2:2002**

– Notálag: **Skv ÍST EN 1991-1-1:2002**

– Snjóálag: **Skv ÍST EN 1991-1-3:2002**

– Vindálag: **Skv ÍST EN 1991-4-1:2002**

– Jarðskjálftaálag: **Skv ÍST EN 1998-1:2004 auk %sl. A/4 skjala**

Breytingar:

–
–
–
–
–
–
–
–
–
–



Verkefni: Axlarás 23, 221 Hafnarvíði

Heiti: BURÐARVIKRI: Almennar skýringar.

f.h. TÓV: VÍFILL ÖDDSSON kt. 101237-3629	VERKFRÉÐINGUR FVFI – FRV
GÚSTAF VÍFILSSON kt. 231163-9069	VERKFRÉÐINGUR FVFI
KRISTJÁN S. GUDMUNDSSON kt. 070254-5819	VERKFRÉÐINGUR FVFI

Áritun aðalhönnuðar:

M. 1:1

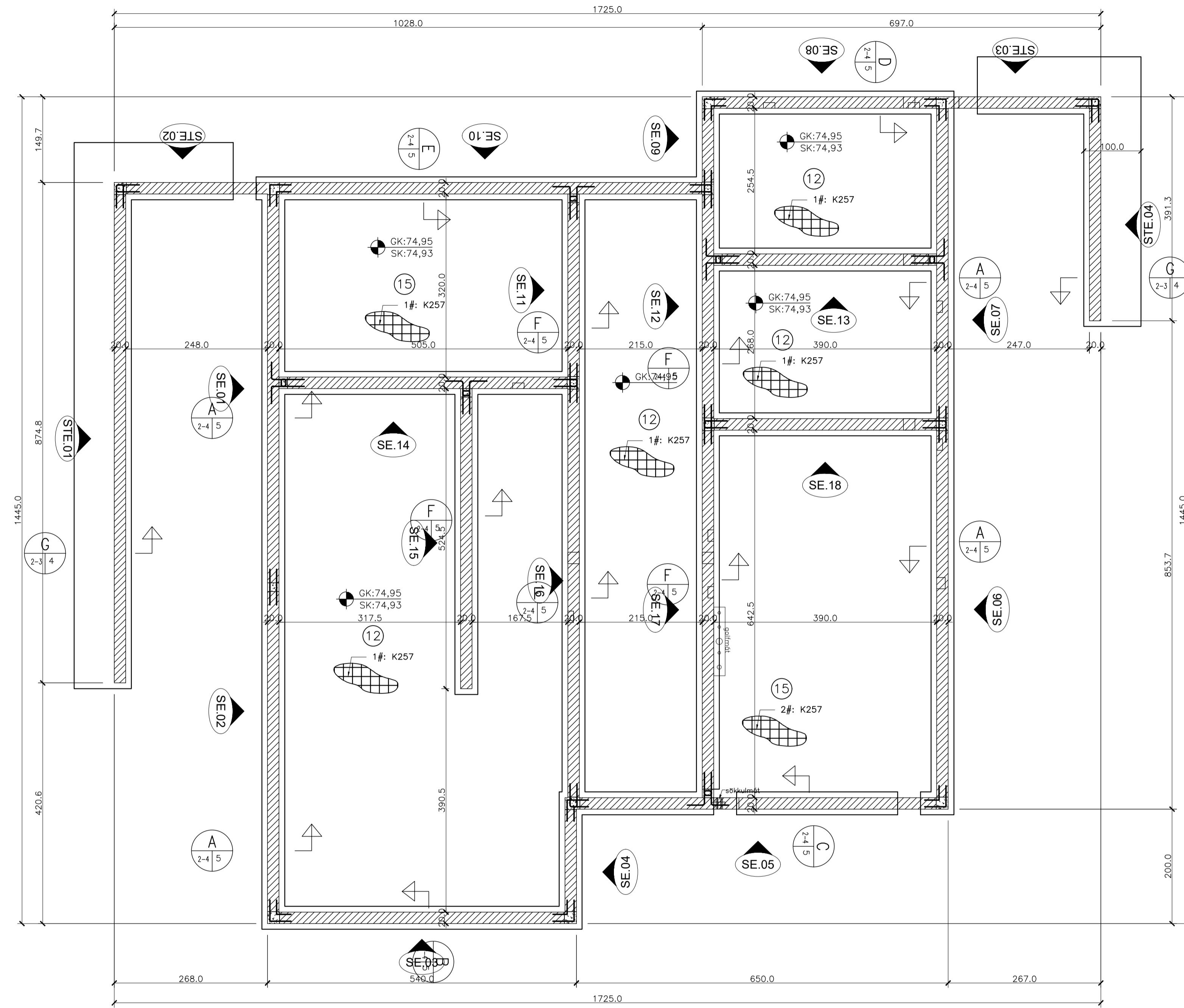
R. G.V.

T. G.V.

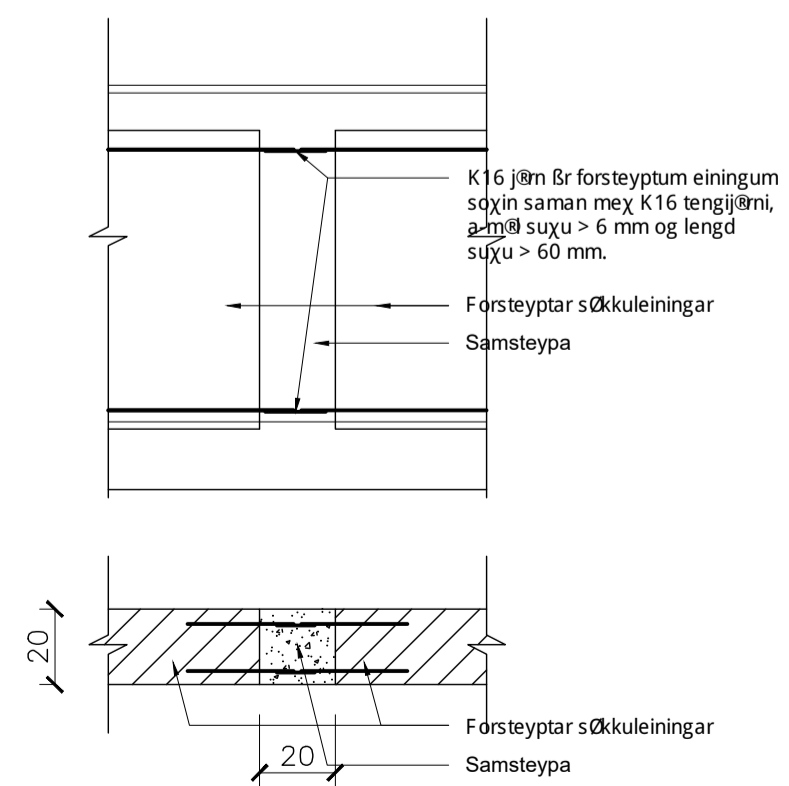
Dags. Júlí 2024.

Nr. 1982-1-1.

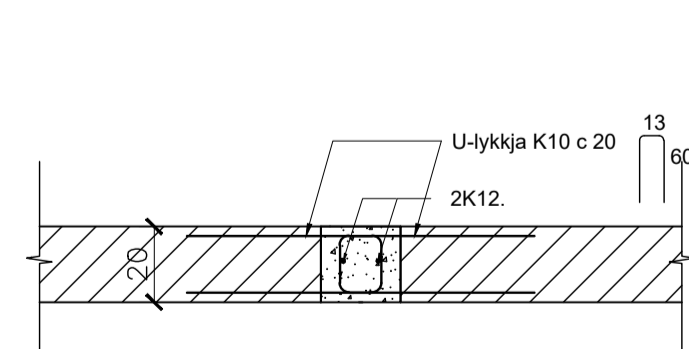
BURÐARVIRKI: Grunnmynd sökkla. 1:50.



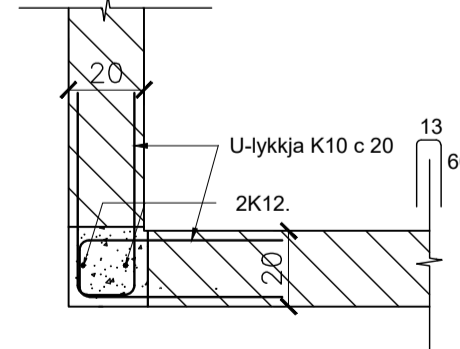
Skematísk mynd af samsetningu sökkuleininga í úthring. 1:20.



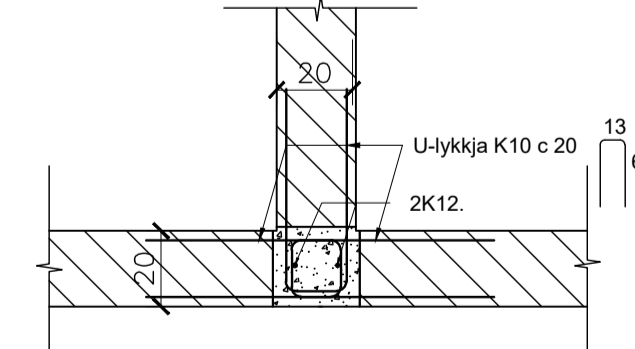
Skematísk mynd af samsetningu eininga. 1:20.



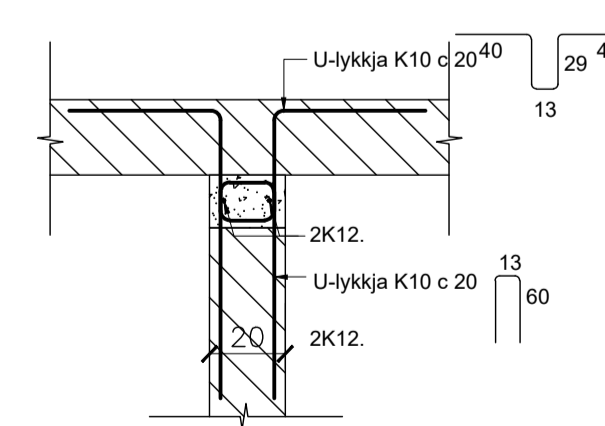
Skematísk mynd af samsetningu eininga. 1:20.



Skematísk mynd af samsetningu eininga. 1:20.



Skematísk mynd af samsetningu eininga. 1:20.



Breytingar:

TÓV TEIKNISTOFAN ÓDINSTORGI,
VERKFRÉDISTOFA ehf.
Óðinsgötu 7
101 Reykjavík
Netfang: gusti@to.is
Sími: 510 2210

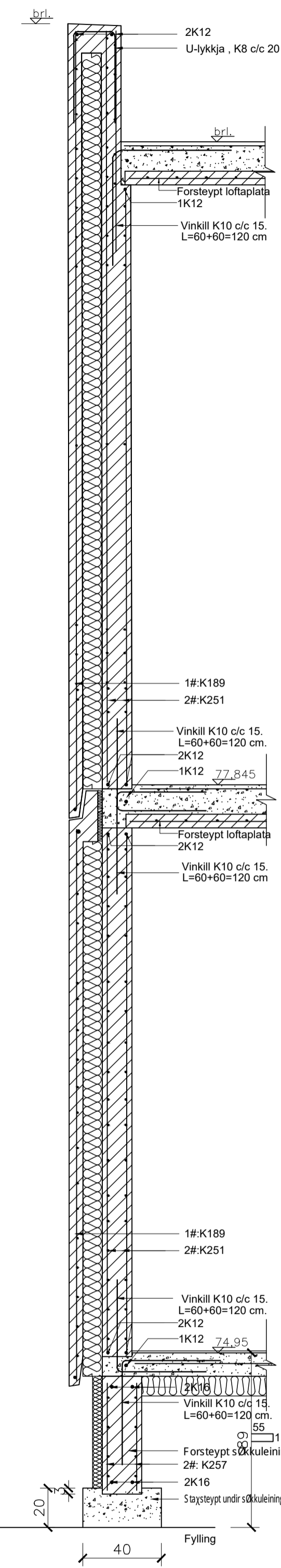
Verkefni: Axlarás 23, 221 Hafnarfjörður
Heiti: BURÐARVIRKI: Grunnmynd sökkla

f.h. TÓV: VÍFILL ÓDDSSON kt. 101237-3629	VERKFRÉÐINGUR FVFI - FRV
GÚSTAF VÍFILSSON kt. 231163-5069	VERKFRÉÐINGUR FVFI
KRISTJÁN S. GUDMUNDSSON kt. 070254-5819	VERKFRÉÐINGUR FVFI

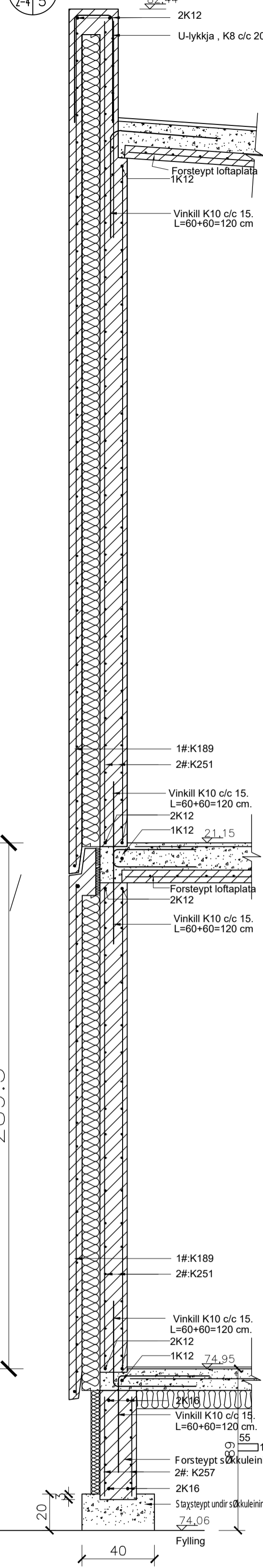
Áritun aðalhönnuðar:

M. 1:50, 1:20
R. G.V.
T. G.V.
Dags. Júlí 2024. Nr. 1982-1-2

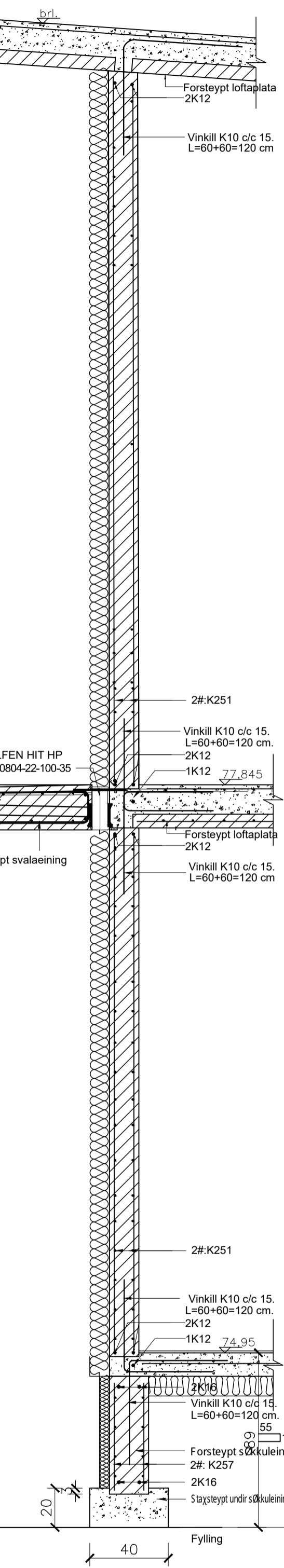
A Snið A-A. 1:20.



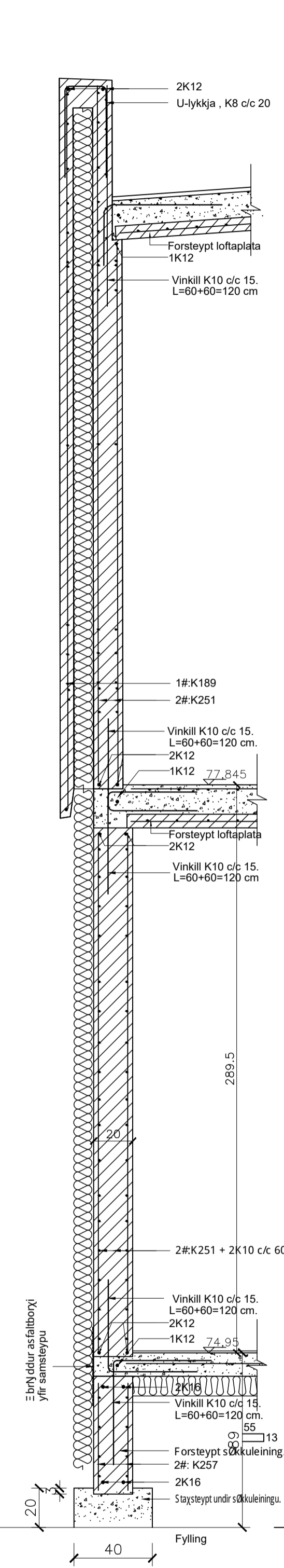
B Snið B-B. 1:20.



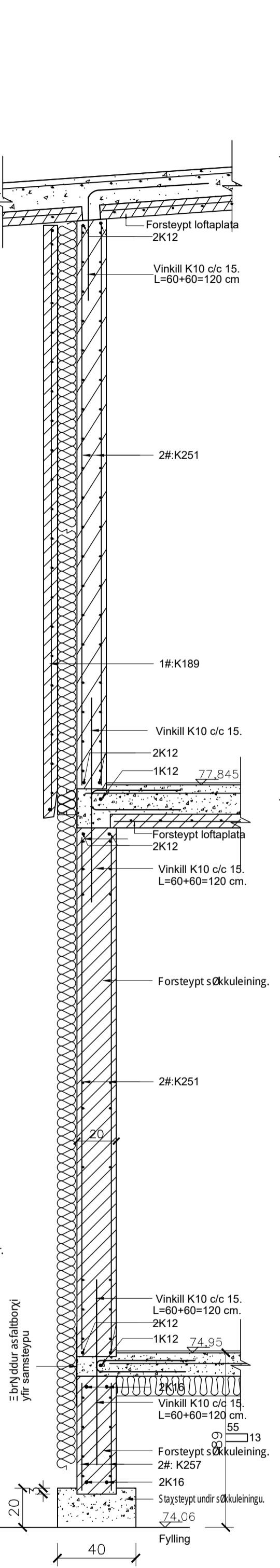
C Snið C-C. 1:20.



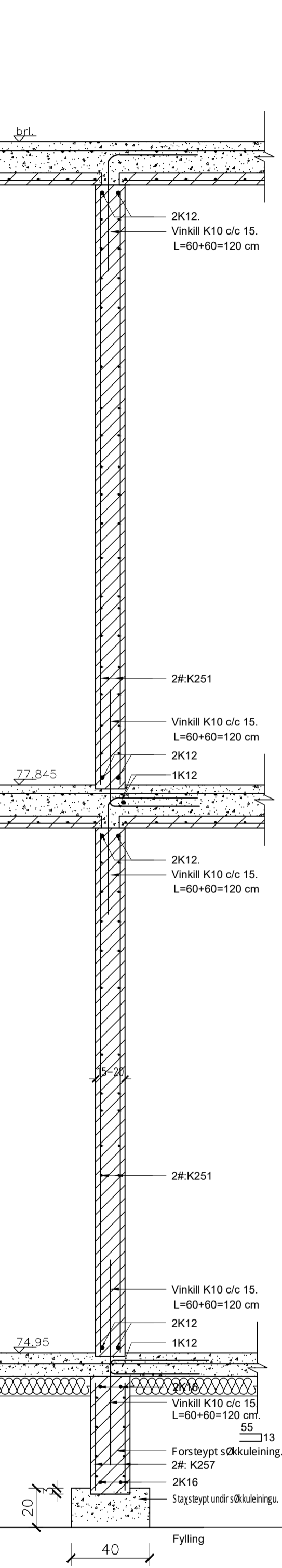
D Snið D-D. 1:20.



E Snið E-E. 1:20.



F Snið F-F. 1:20.



Breytingar:

TÓV
TEIKNISTOFAN ÓDINSTORGI,
VERKFRÆÐISTOFA ehf.
Óðinsgötu 7
101 Reykjavík
Netfang: gusti@to.is
Sími: 510 2210

Verkefni: Axlarás 23, 221 Hafnarfjörð
Heiti: BURDARVIRKI: Snið og sérmýndir

f.h. TÓV: VÍFILL ÓDDSSON kt. 101237-3629	VERKFRÆÐINGUR FVFI - FRV
GÚSTAF VÍFILSSON kt. 231163-5069	VERKFRÆÐINGUR FVFI
KRISTJÁN S. GUDMUNDSSON kt. 070254-5819	VERKFRÆÐINGUR FVFI

Áritun aðalhönnuðar:

M. 1:50, 1:20
R. G.V.
T. G.V.
Dags. Júlí 2024.

Nr. 1982-1-5